

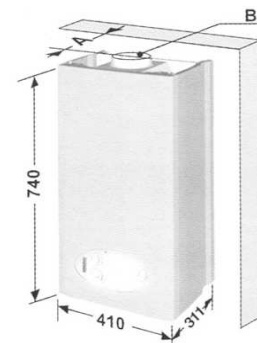
PLINSKI BOJLERI SANIER DUVAL

Kombinirani protočni

Thematek

Kat. broj	Model	Dimnjak	Grijanje kW	Topla voda l/min	VPC KN	MPC KN
DT81ME71	Thematek C 24E	Dim.	8,5-23,6	13,5	4488,33	5475,76
DU81ME71	Thematek F 24 E	Fas.	8,5-23,6	13,5	5253,93	6409,79
A2035900	Dim. razdjelnik 2 x 80				258,39	315,24
085385D0	Dimovod vertikalni 100/60				330,17	402,80
086285D0	Dimovod horizontalni 100/60				445,01	542,91
A2017100	Montažna šablona				52,64	64,21
A2010500	Ventili				315,81	385,29
A2005900	Poklopac priključaka				191,40	233,51

Dimovod 086285D0 je obavezna oprema fasadnog modela
Ventili A2010500 su obavezna oprema svih modela Thematek



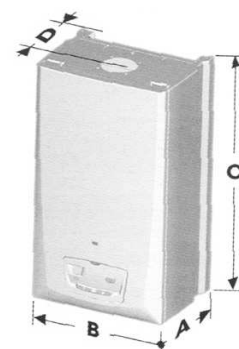
	C 24 E	F 24 E
A	179	184
B ø	125	60/100

Kombinirani protočni

ThemaClassic

Kat. Broj	Model	Dimnjak	Grijanje kW	Topla voda l/min	VPC KN	MPC KN
CP81ME71	ThemaClassic C AS 25 E	Dim.	8,4-24,6	Spremnik	5024,25	6129,59
CK81ME71	ThemaClassic C 25 E	Dim.	8,4-24,6	14,4	5478,83	6684,17
CR81ME71	ThemaClassic C 30 E	Dim.	10,4-29,6	17	6842,55	8347,91
CQ81ME71	ThemaClassic F AS 25 E	Fas.	8,9-24,6	Spremnik	5497,97	6707,52
CL81ME71	ThemaClassic F 25 E	Fas.	8,9-24,6	14,4	6689,43	8161,10
CS81ME71	ThemaClassic F 30 E	Fas.	10,4-29,6	17	8072,30	9848,20
10002866	ThemaClassic F 30 E H-MOD	Fas.	5,0-30,2	17,3	1738,00	1738,00
086285D0	Dimovod horizontalni 100/60				445,01	542,91
A2006600	Koncentrični ledni ispuh za F 30 E				344,52	420,31
A2017100	Montažna šablona				52,64	64,21
	Ventili				U bojleru	U bojleru

Dimovod 086285D0 je obavezna oprema fasadnog modela



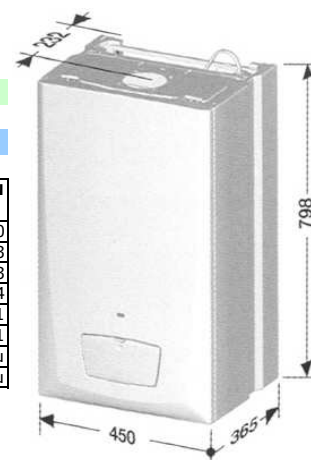
	C/F 24-25	C/F 30
A	310	365
B	410	450
C	740	798
D	184	232

Kombinirani protočni s mikroakumulacijom

ThemaFast

Kat. broj	Model	Dimnjak	Grijanje kW	Topla voda l/min	VPC KN	MPC KN
CW81ME71	Themafast C 25 E	Dim.	8,4-24,6	14,1	9201,56	11225,90
CY81ME71	Themafast C 30 E	Dim.	10,4-29,6	17	10182,48	12422,63
CX81ME71	Themafast F 25 E	Fas.	9,3-24,6	14,1	10627,49	12965,53
CZ81ME71	Themafast F 30 E	Fas.	10,3-29,6	17	10933,73	13339,14
086285D0	Dimovod horizontalni 100/60				445,01	542,91
A2006600	Koncentrični ledni ispuh za F 25 E				344,52	420,31
A2017100	Montažna šablona				U bojleru	U bojleru
	Ventili				U bojleru	U bojleru

Dimovod 086285D0 je obavezna oprema fasadnog modela

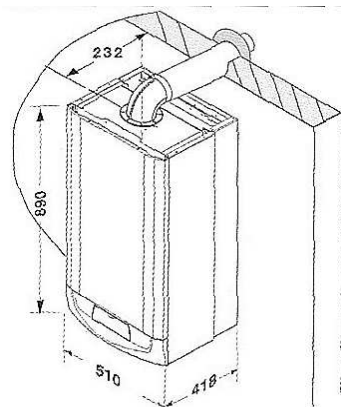


Kombinirani protočni s mikroakumulacijom

IsoFast

Kat. broj	Model	Dimnjak	Grijanje kW	Topla voda l/min	VPC KN	MPC KN
LA23ME71	Isofast C 28 E	Dim.	9,8-27,6	15,8	9201,56	11225,90
LF23ME71	Isofast C 32 E	Dim.	11,7-31,3	18	10182,48	12422,63
LC23ME71	Isofast C 35 E	Dim.	11,7-34,6	19,8	10627,49	12965,53
LB88ME71	Isofast F 30 E H-MOD	Fas.	5,0-29,6	17	10933,73	13339,14
LG88ME71	Isofast F 32 E H-MOD	Fas.	6,0-31,5	18	12115,62	14781,06
LD88ME71	Isofast F 35 E H-MOD	Fas.	6,0-34,6	19,8	12685,04	15475,74
086285D0	Dimovod horizontalni 100/60				445,01	542,91
	Programski bežični termostat				U bojleru	U bojleru
	Ventili				U bojleru	U bojleru
A2027400	Montažna šablona				52,64	64,21
A2018300	Poklopac priključaka				191,40	233,51
A2015200	Vanjska sonda				626,84	764,74

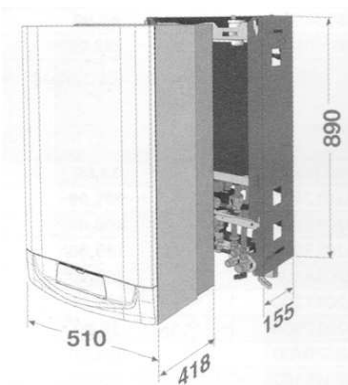
Dimovod 086285D0 je obavezna oprema fasadnog modela



Pribor za podno grijanje

za bojlere **IsoFast** i **IsoFast Condens**

	Napon	Volumen	El. Snaga			
A2012400	ISO FLOOR	230V	12,5	100W	4617,53	5633,38
A2013900	Termostat bežični, druga zona grijanja				885,23	1079,97
A2017200	Pumpa 50W za podno grijanje				665,12	811,44
A2017300	Spoj druge pumpe podnog grijanja				172,26	210,16
A2016300	Kit - dvije zone grijanja				1751,31	2136,60

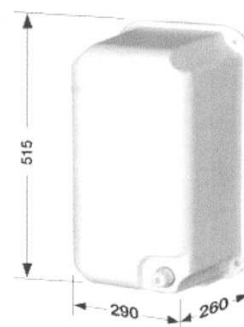


Isobox

Mini spremnik tople vode za udaljena izljevna mjesta. Isključuje potrebu za recirkulacijom
Primjenjivo uz bilo koji bojler, idealno uz Mikroakumulaciju.

A2018900	ISOBOX				2201,10	2685,34
----------	--------	--	--	--	---------	---------

snaga grijača: **150W**
volumen: **11 l**
temperatura vode: **34 - 60 C**

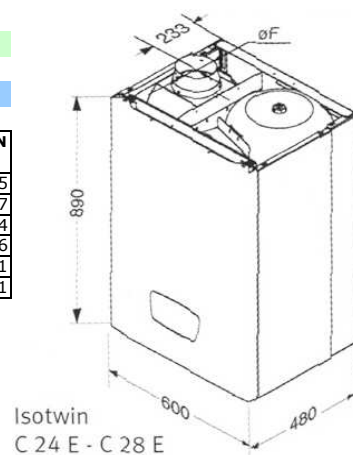


Kombinirani s akumulacijskim spremnikom

Isotwin

Kat. broj	Model	Dimnjak	Grijanje kW	Topla voda l/min	VPC KN	MPC KN
LL94ME71	Isotwin C 24 E	Dim.	10-23,7	Spremnik	8421,60	10274,35
LV94ME71	Isotwin C 28 E	Dim.	10,1-27,6	Spremnik	8880,96	10834,77
LN94ME71	Isotwin F 24 E	Fas.	10,3-23,7	Spremnik	9574,79	11681,24
LW94ME71	Isotwin F 28 E	Fas.	10,4-27,6	Spremnik	10034,15	12241,66
086285D0	Dimovod horizontalni 100/60				445,01	542,91
A2039100	Montažna šablona				52,64	64,21

Dimovod 086285D0 je obavezna oprema fasadnog modela



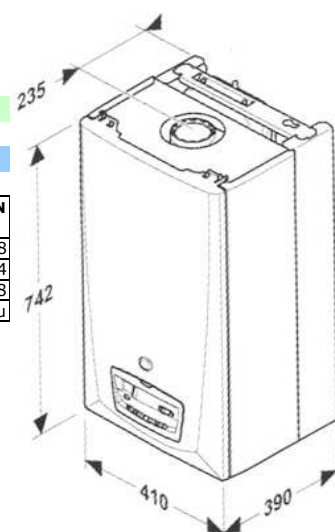
Isotwin
C 24 E - C 28 E

Kondenzacijski kombinirani protočni aparati

Thema Condens

Kat. broj	Model	Dimnjak	Grijanje kW	Topla voda l/min	VPC KN	MPC KN
KN95ME71	ThemaCondens F 24 E	Fas.	9,3-19,6	8,4-23,7kW (13,4)	11115,56	13560,98
KO95ME71	ThemaCondens F 30 E	Fas.	9,3-25,8	8,4-28,9kW (16,6)	12431,43	15166,34
A2032100	Dimovod horizontalni 100/60 Condens				492,86	601,28
	Ventili				U bojleru	U bojleru

Dimovod A2032100 je obavezna oprema kondenzacijskog modela

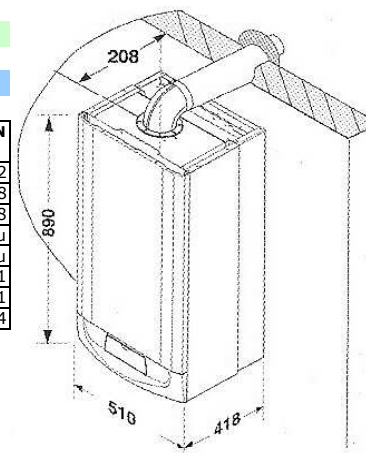


Kondenzacijski kombinirani protočni aparati s mikroakumulacijom

IsoFast Condens

Kat. broj	Model	Dimnjak	Grijanje kW	Topla voda l/min	VPC KN	MPC KN
LJ95ME71	IsofastCondens F 30 E	Fas.	5,6-24,6	28,6 kW (16,4)	14345,43	17501,42
LK95ME71	IsofastCondens F 35 E	Fas.	6,9-30,6	33,4 kW (19,1)	15646,95	19089,28
A2032100	Dimovod horizontalni 100/60 Condens				492,86	601,28
	Programski bežični termostat				U bojleru	U bojleru
	Ventili				U bojleru	U bojleru
A2027400	Montažna šablona				52,64	64,21
A2018300	Poklopac priključaka				191,40	233,51
A2015200	Vanjska sonda				626,84	764,74

Dimovod A2032100 je obavezna oprema kondenzacijskog modela

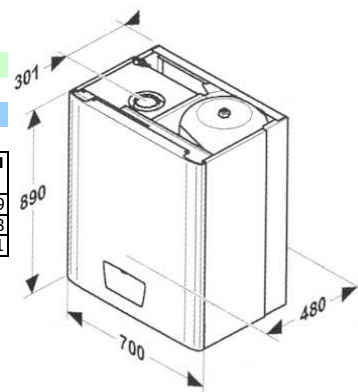


Kondenzacijski kombinirani s akumulacijskim spremnikom

Isotwin Condens

Kat. broj	Model	Dimnjak	Grijanje kW	Topla voda l/min	VPC KN	MPC KN
LT95ME71	Isotwin Condens F 30 E	Fas.	7,6-24,6	6,8-28,6	15331,14	18703,99
A2032100	Dimovod horizontalni 100/60 Condens				492,86	601,28
A2039100	Montažna šablona				52,64	64,21

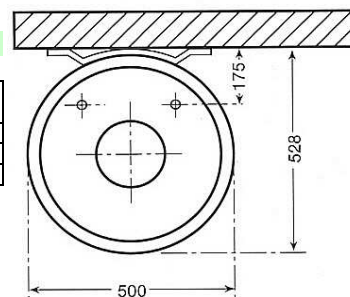
Dimovod A2032100 je obavezna oprema kondenzacijskog modela



Supercomfort, spremnik

Kat. broj	Model	Visina	Volumen	Topla voda l/10min	VPC KN	MPC KN
09592000	Supercomfort spremnik 100	887mm	100	240	2430,78	2965,55
09592100	Supercomfort spremnik 150	1223mm	150	300	2871,00	3502,62
09593800	Set za povezivanje *				2756,16	3362,52

* Set za povezivanje sadrži pumpu, sigurnosnu grupu i električnu vezu.



Termostati

20017835	ExaCONTROL 7				445,0	542,9
klasični on-off tjedni programski termostat, "Comfort" i "Eco" postavke temperature, funkcija "Praznici"						
20017837	ExaCONTROL E7				665,1	811,4
modulacijski tjedni programski termostat, "Comfot" i "Eco" postavke temperature, funkcija "Praznici" samo za bojlere ThemaCondens i ThemaFAST Condens						
20017836	ExaCONTROL 7 radio	bežični			1.330,2	1.622,9
20017838	ExaCONTROL E7 radio	bežični			1.550,3	1.891,4
8670700	ExaDIAL	telefonska komanda uz ExaCONTROL 7			1.727,4	2.107,4

Pribor

Kondenzacijski bojleri, odvojeni vodovi 80/80

Kat. broj	Model			VPC KN	MPC KN
A2034400	Razdjelnik dimovodni			382,80	467,02



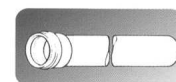
A2034800	Koljeno 87° usis / ispuh			138,77	169,29
----------	--------------------------	--	--	--------	--------



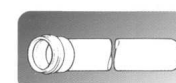
A2034900	Koljeno 45° usis / ispuh			248,82	303,56
----------	--------------------------	--	--	--------	--------



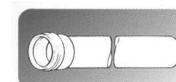
A2034500	Produžetak usis / ispuh	0,5m		105,27	128,43
----------	-------------------------	------	--	--------	--------



A2034600	Produžetak usis / ispuh	1,0m		153,12	186,81
----------	-------------------------	------	--	--------	--------

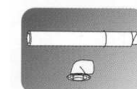


A2034700	Produžetak usis / ispuh	2,0m		263,18	321,07
----------	-------------------------	------	--	--------	--------



Kondenzacijski bojleri, koncentrični 60/100

Kat. broj	Model			VPC KN	MPC KN
A2032100	Dimovod horizontalni 100/60 Condens			492,86	601,28



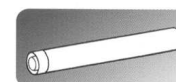
A2032900	Koljeno 87°			253,61	309,40
----------	-------------	--	--	--------	--------



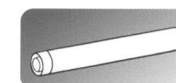
A2033000	Koljeno 45°			488,07	595,45
----------	-------------	--	--	--------	--------



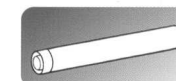
A2032500	Produžetak	0,5m		186,62	227,67
----------	------------	------	--	--------	--------



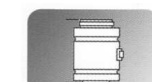
A2032600	Produžetak	1,0m		296,67	361,94
----------	------------	------	--	--------	--------



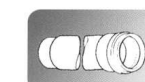
A2032700	Produžetak	2,0m		531,14	647,98
----------	------------	------	--	--------	--------



A2033100	Koncentrična cijev na rastavljanje*			200,97	245,18
----------	-------------------------------------	--	--	--------	--------



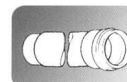
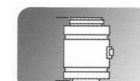
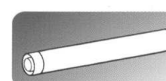
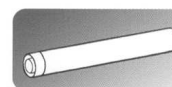
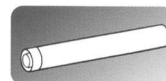
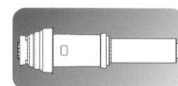
A2032800	Produžetak teleskopski*	0,5 / 0,8m		315,81	385,29
----------	-------------------------	------------	--	--------	--------



* Olakšava kompleksnu instalaciju

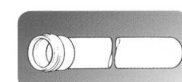
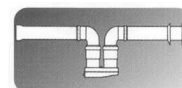
Kondenzacijski bojleri, vertikalni 60/100

Kat. broj	Model			VPC KN	MPC KN
A2032300	Koncentrični krovni završetak, c	1,2m		794,31	969,06
A2032500	Produžetak	0,5m		186,62	227,67
A2032900	Koljeno 87°			253,61	309,40
A2032200	Koncentrični polaz vertikalne			401,94	490,37
A2032600	Produžetak	1,0m		296,67	361,94
A2033000	Koljeno 45°			488,07	595,45
A2032701	Produžetak	2,0m		909,15	1109,16
A2033100	Koncentrična cijev na rastavljanje			200,97	245,18
A2032800	Produžetak teleskopski	0,5 / 0,8m		315,81	385,29
8510500	Krovni pokrov, crni	250-450		263,18	321,07



Obični bojleri, odvojeni vodovi 80/80

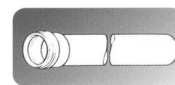
Kat. broj	Model			VPC KN	MPC KN
A2035700	Razdjelnik dimovodni sa cijevim	0,9m		598,13	729,71
A2035900	Razdjelnik dimovodni			258,39	315,24
8538700	Koljeno 90° usis / ispuh	m / ž		110,055	134,2671
8538800	Koljeno 45° usis / ispuh	m / ž		119,63	145,94
8538900	Produžetak	0,5m		119,625	145,9425



I08507000	Koljeno 90° usis / ispuh	ž / ž		119,625	145,9425
-----------	--------------------------	-------	--	---------	----------



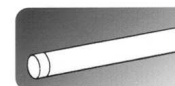
8539000	Produžetak	1,0m		138,765	169,2933
---------	------------	------	--	---------	----------



8511500	Završetak usis i ispuh	0,9m		368,45	449,50
---------	------------------------	------	--	--------	--------



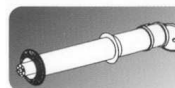
8539300	Završetak usis	0,9m		191,4	233,508
---------	----------------	------	--	-------	---------



8511700	Zidni nosač	3 kom.		167,475	204,3195
---------	-------------	--------	--	---------	----------

Obični bojleri, koncentrični 60/100

Kat. broj	Model			VPC KN	MPC KN
086285D0	Dimovod horizontalni 100/60	1m		445,0	542,9



085385D0	Dimovod vertikalni 100/60	0,5m		330,2	402,8
----------	---------------------------	------	--	-------	-------



085095D0	Koncentrični polaz vertikalne			177,0	216,0
----------	-------------------------------	--	--	-------	-------



8538800	Koljeno 90° polaz			287,1	350,3
---------	-------------------	--	--	-------	-------



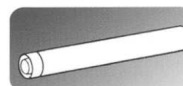
085092D0	Koljeno 90° usis / ispuh			234,5	286,0
----------	--------------------------	--	--	-------	-------



8538800	Koljeno 45° usis / ispuh			272,7	332,7
---------	--------------------------	--	--	-------	-------

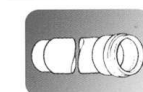
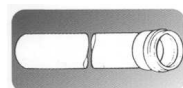
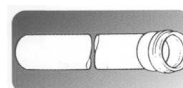


085091D0	Produžetak	1,0m		301,5	367,8
----------	------------	------	--	-------	-------



Obični bojleri, krovni izvod 80/125

Kat. broj	Model			VPC KN	MPC KN
8510300	Koncentrični krovni završetak, c	1,2m		760,8	928,2
8540000	Koncentrični polaz vertikalne			373,2	455,3
8510500	Krovni pokrov, crni			263,2	321,1
8510700	Krovni pokrov, ravni			148,3	181,0
8510100	Koljeno 90° usis / ispuh			502,4	613,0
8510200	Koljeno 45° usis / ispuh			454,6	554,6
8509900	Produžetak usis / ispuh	1,0m		478,5	583,8
8569600	Produžetak usis / ispuh	0,5m		401,9	490,4
8510000	Produžetak teleskopski*	0,3 / 0,5 m		526,4	642,1
* Olakšava kompleksnu instalaciju					
8511900	Jednostavni spoj krovnog završe	ulaz 80 - izlaz 80/125		100,49	122,59
8511800	Dvostruki spoj krovnog završetk	ulaz 80/80 - izlaz 80/125		148,34	180,97
8512000	Zidni nosač	3 kom.		167,48	204,32



Obični bojleri, ledni koncentrični ispuh

Samo za bojlere ThemaFAST i ThemaClassic 30

Kat. broj	Model			VPC KN	MPC KN
A2006700	Koncentrični ledni ispuh, zamjenski			401,94	490,37
A2006600	Koncentrični ledni ispuh			344,52	420,31

